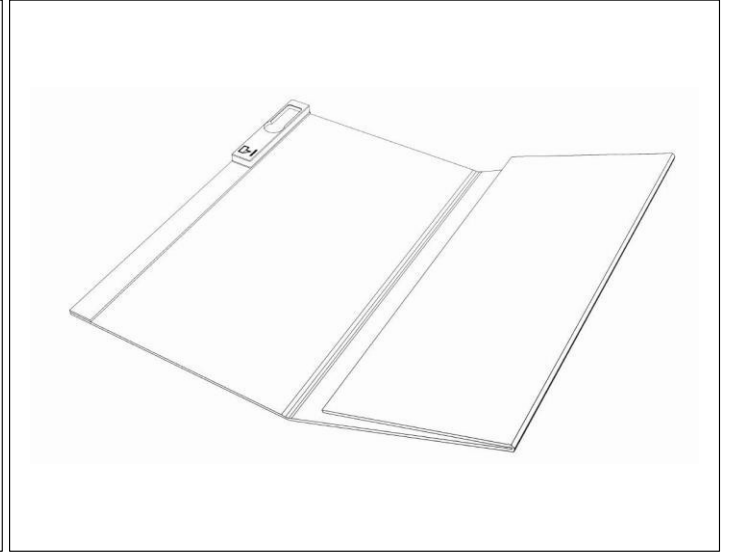
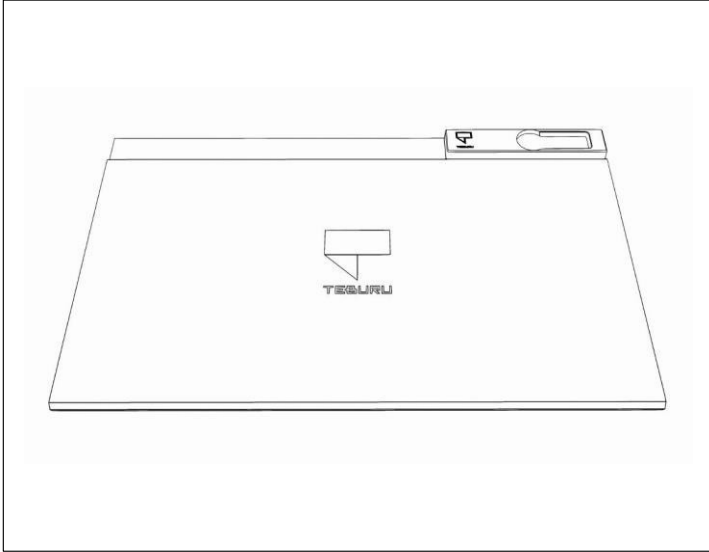
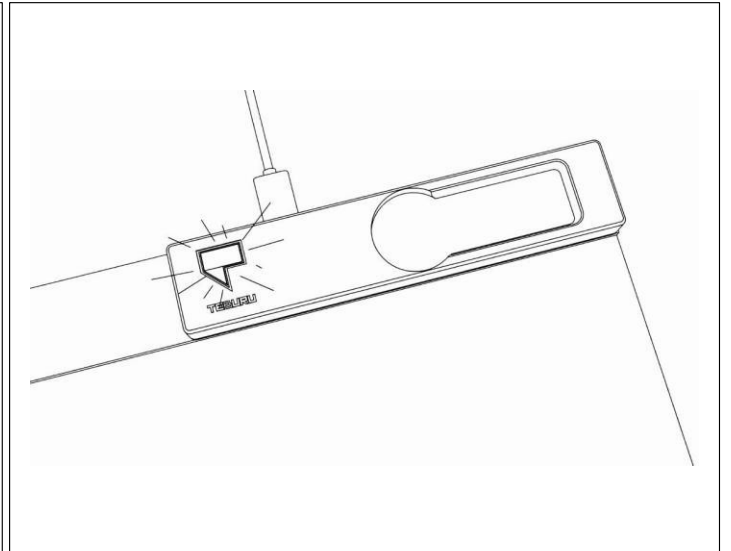
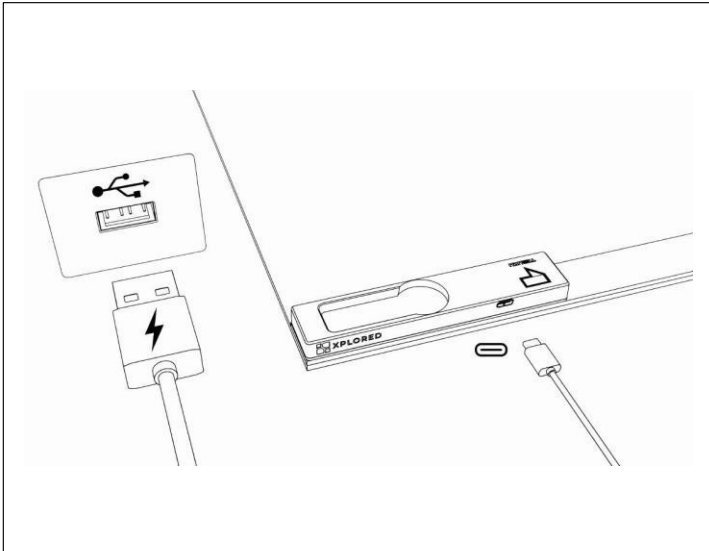


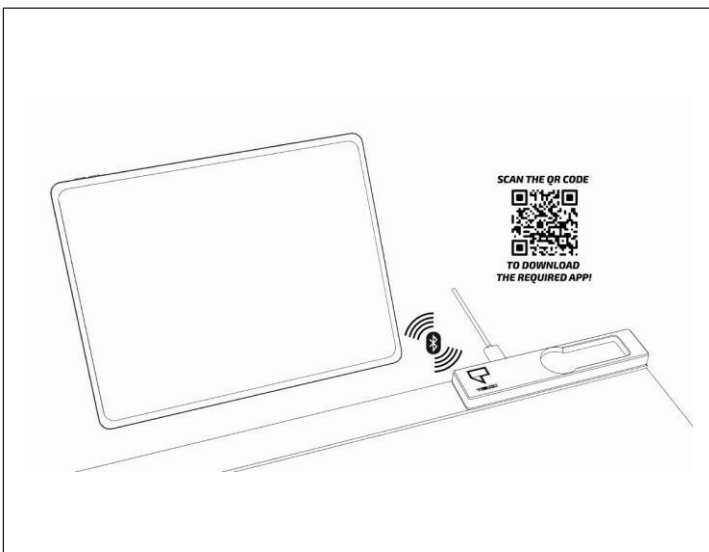
## Guide de démarrage rapide



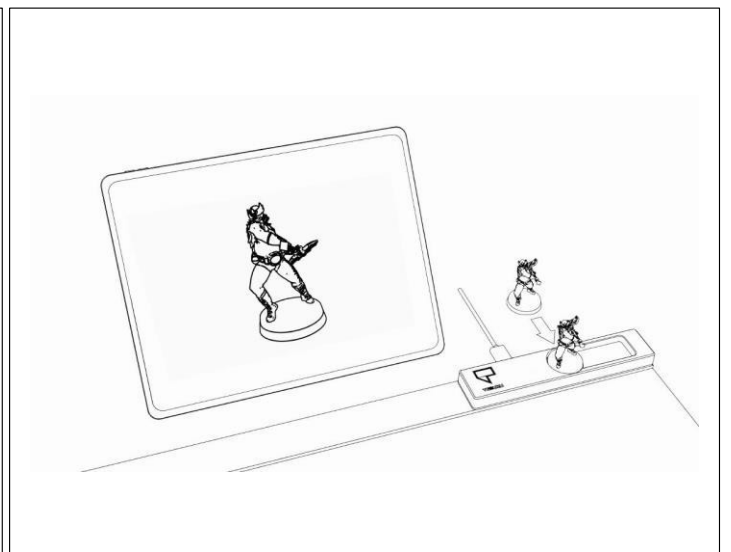
Déplier complètement le plateau Teburu



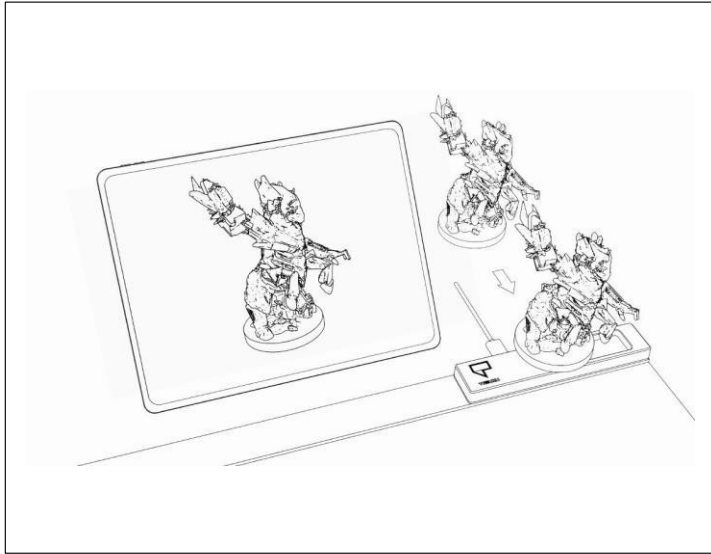
Branchez le câble USB-C dans le port et connectez-le à une source d'alimentation USB - Le logo Teburu se met à clignoter



**ATTENTION !** Une application est nécessaire pour faire fonctionner le système Teburu



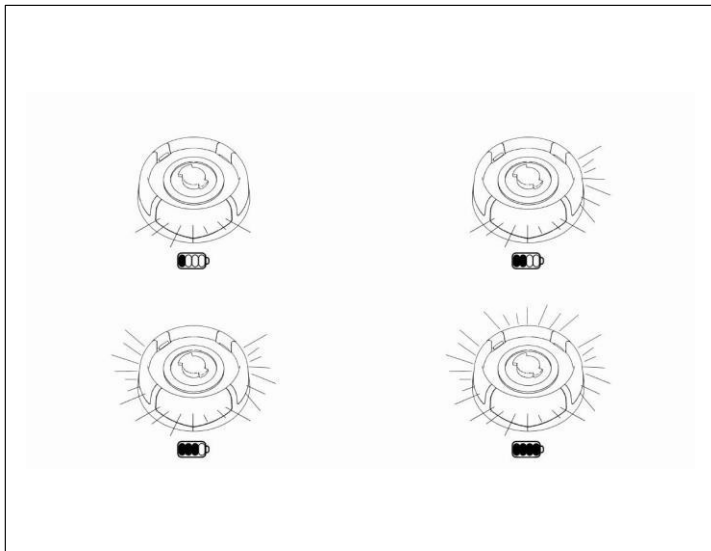
Lorsque vous y êtes invité, scannez les figurines en les plaçant dans la fente ronde sur le tableau



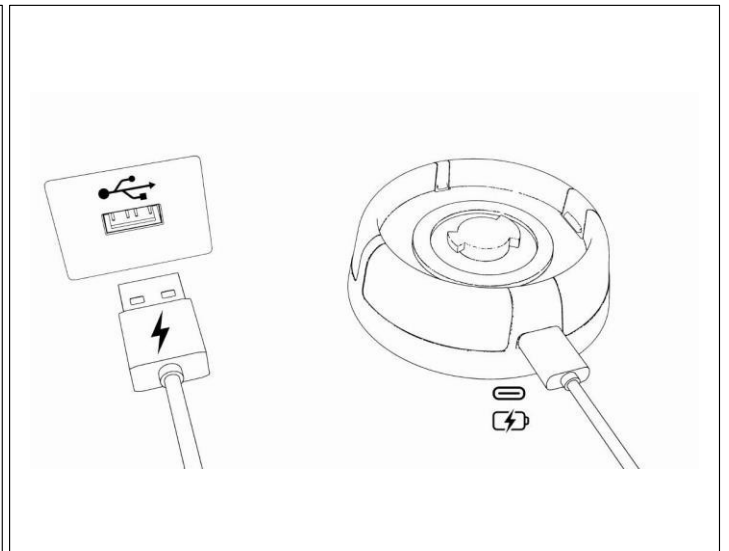
**Lorsque vous y êtes invité, scannez le boss en le plaçant au-dessus de la fente ronde du tableau**



**Insérer le boss sur l'anneau lumineux en alignant le verrouillage et en le tournant doucement dans le sens des aiguilles d'une montre**



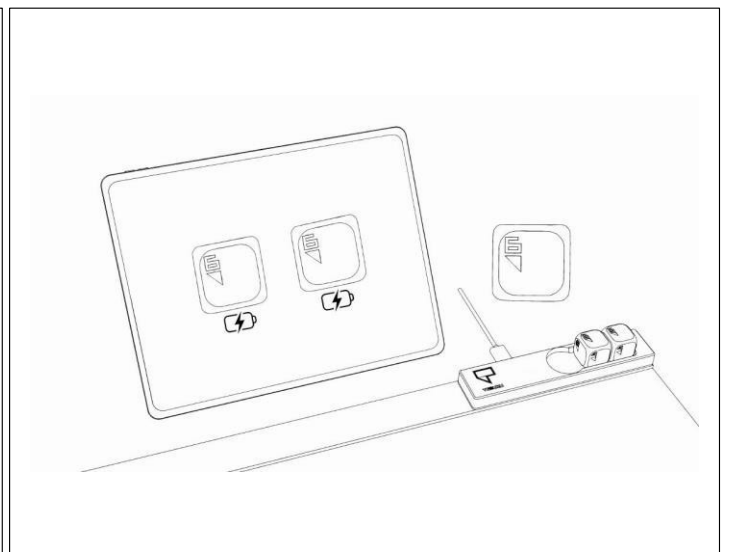
**L'anneau lumineux indiquera l'état de charge de la batterie en allumant des LED**



**Pour recharger l'anneau lumineux, branchez le câble USB-C dans le port et le connecter à une source d'alimentation USB**



**Lorsque vous y êtes invité, connectez les dés en les secouant**



**Pour recharger les dés, placez-les sur la fente de recharge Attention : pour une recharge correcte, le côté #6 doit être orienté vers le haut**